

Analýza domény

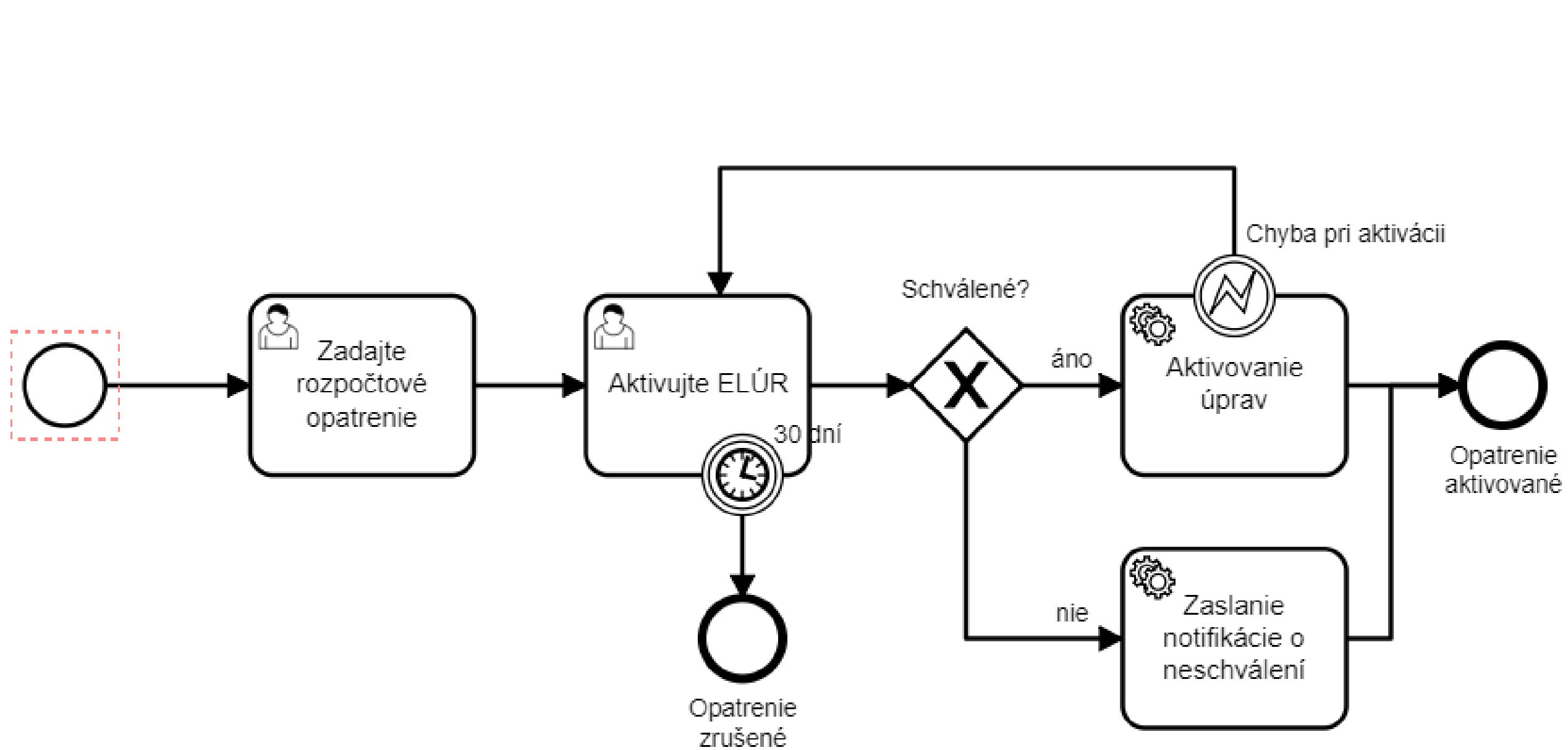
Štvrtok 13.02.2020 o 18:00

HUBHUB TWIN CITY C, BRATISLAVA

Mám záujem

Detail akcie





BPMN vs Stavový workflow

Oblasť	BPMN	State machine pattern
Všadeprítomný jazyk	BPMN -> BPMN	UML -> XML / JSON / YAML / hardcoded
Nástroj	Camunda	Spring Statemachine
Volania služieb	Vzdialené (REST)	Lokálne (Java)
Nadstavbové funkcie	Poskytuje nástroje	Spring Statemachine
Stráženie lehoty	Time event	Automatizované joby
Špecializované procesy	Samostatný proces	Alternatívne prechody
Nová verzia procesu	Dobeh procesov v starej verzii	Požiadavku musí zohľadniť implementácia

Dva druhy BPMN

- Conceptual

- Dokumentuje biznis proces
- Doménoví experti
- Pre ľudí
- Intuitívnosť
- Možnosť vlastnej interpretácie
- Relevantné informácie k procesu

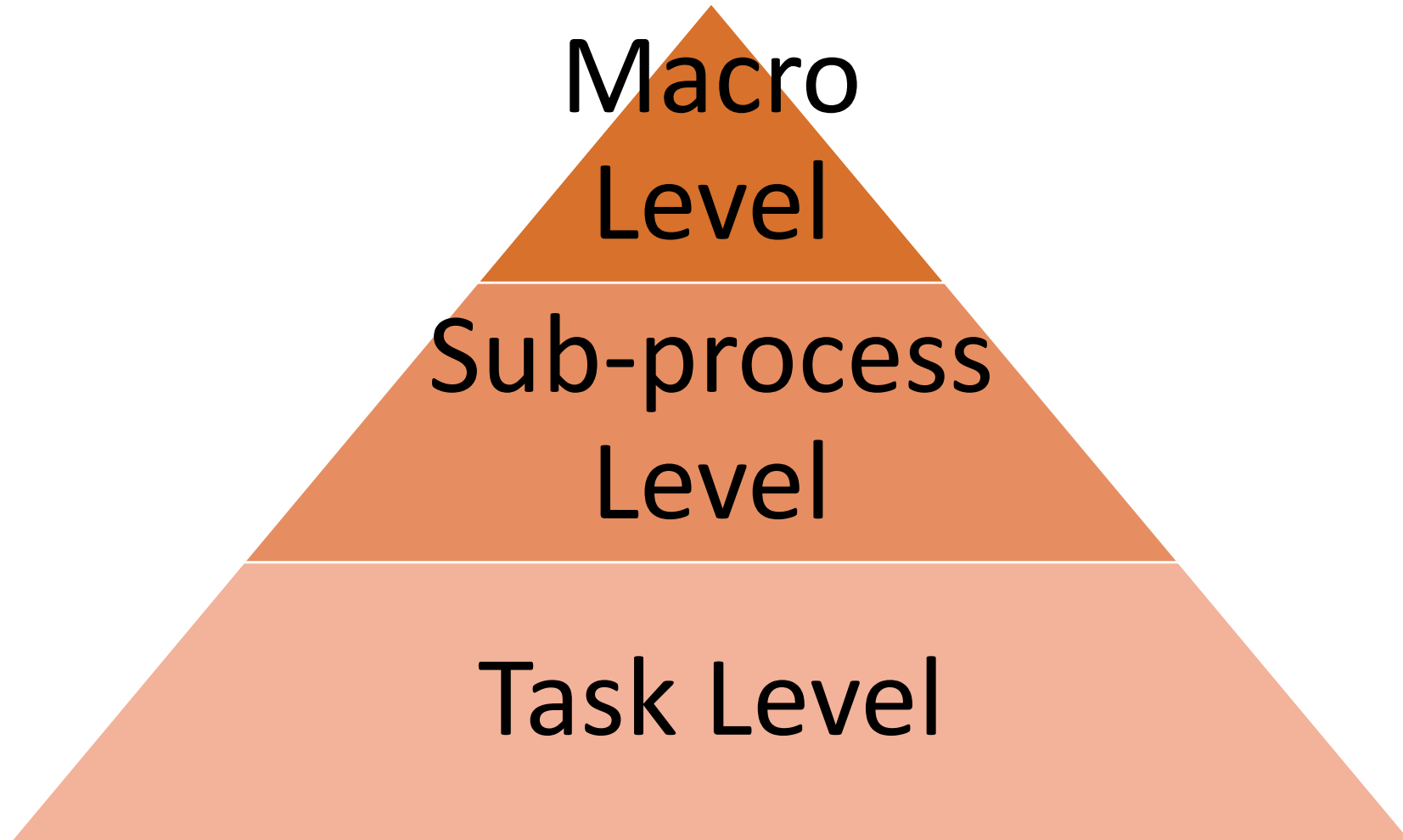
- Executable

- Konfigurácia pre BPMS
- IT experti
- Pre systém
- Jednoznačnosť
- Interpretácia rigidne daná štandardom
- Implementačné detaily

Základné kroky v definovaní procesu

1. Vymedziť rozsah automatizácie procesu (Macro Level)
2. Identifikovať user tasky
3. Vytvoriť procesnú dekompozíciu
4. Preveriť granularitu taskov
5. Doplniť implementačné detaily

3. Vytvoriť procesnú dekompozíciu

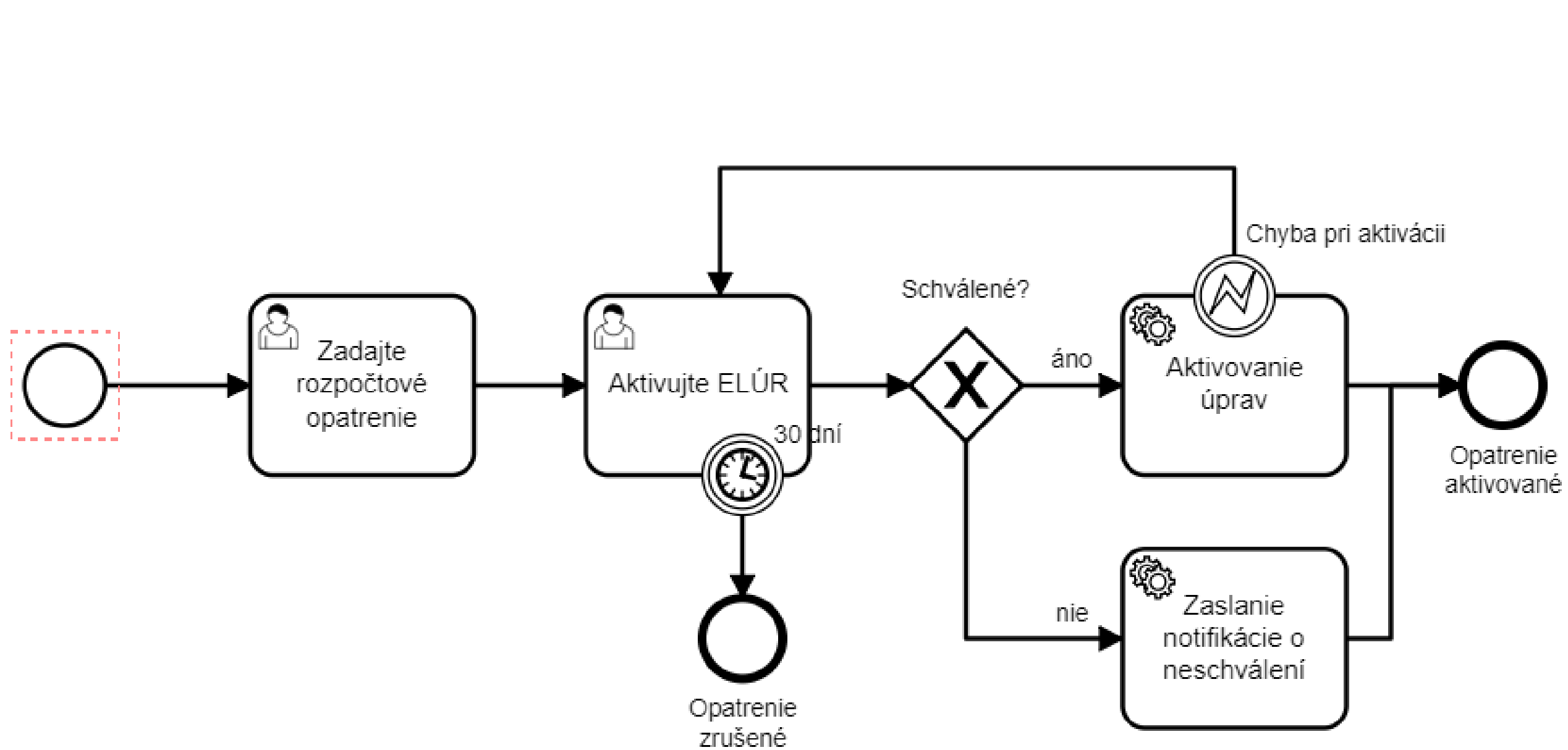


Základné kroky v definovaní procesu

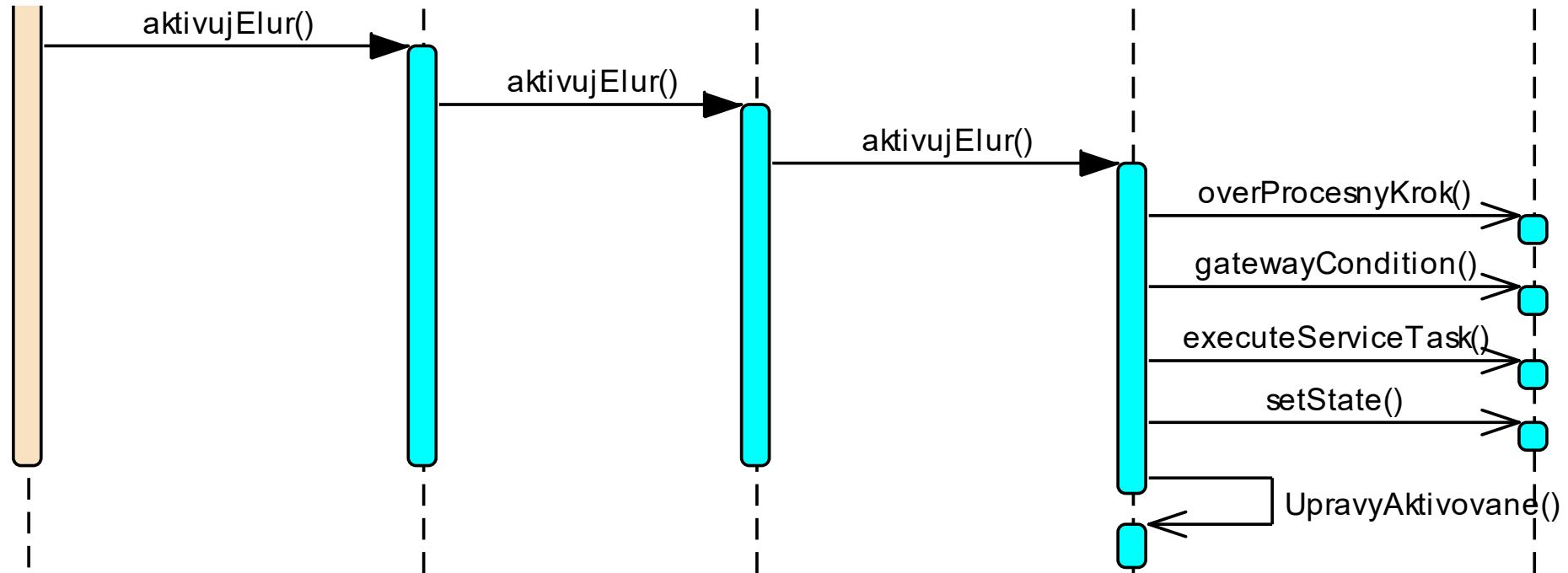
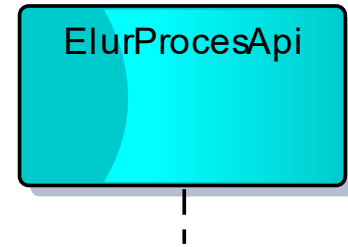
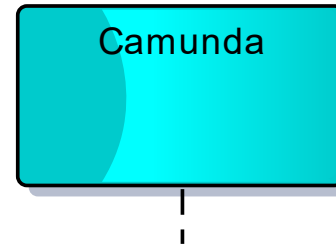
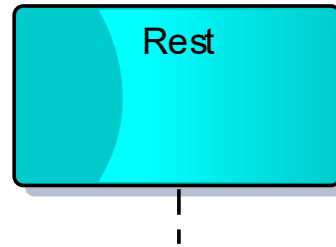
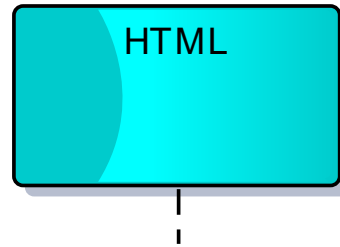
1. Vymedziť rozsah automatizácie procesu (Macro Level)
2. Identifikovať user tasky
3. Vytvoriť procesnú dekompozíciu
4. Preveriť granularitu taskov
5. Doplniť implementačné detaily

5. Doplnit implementačné detaily

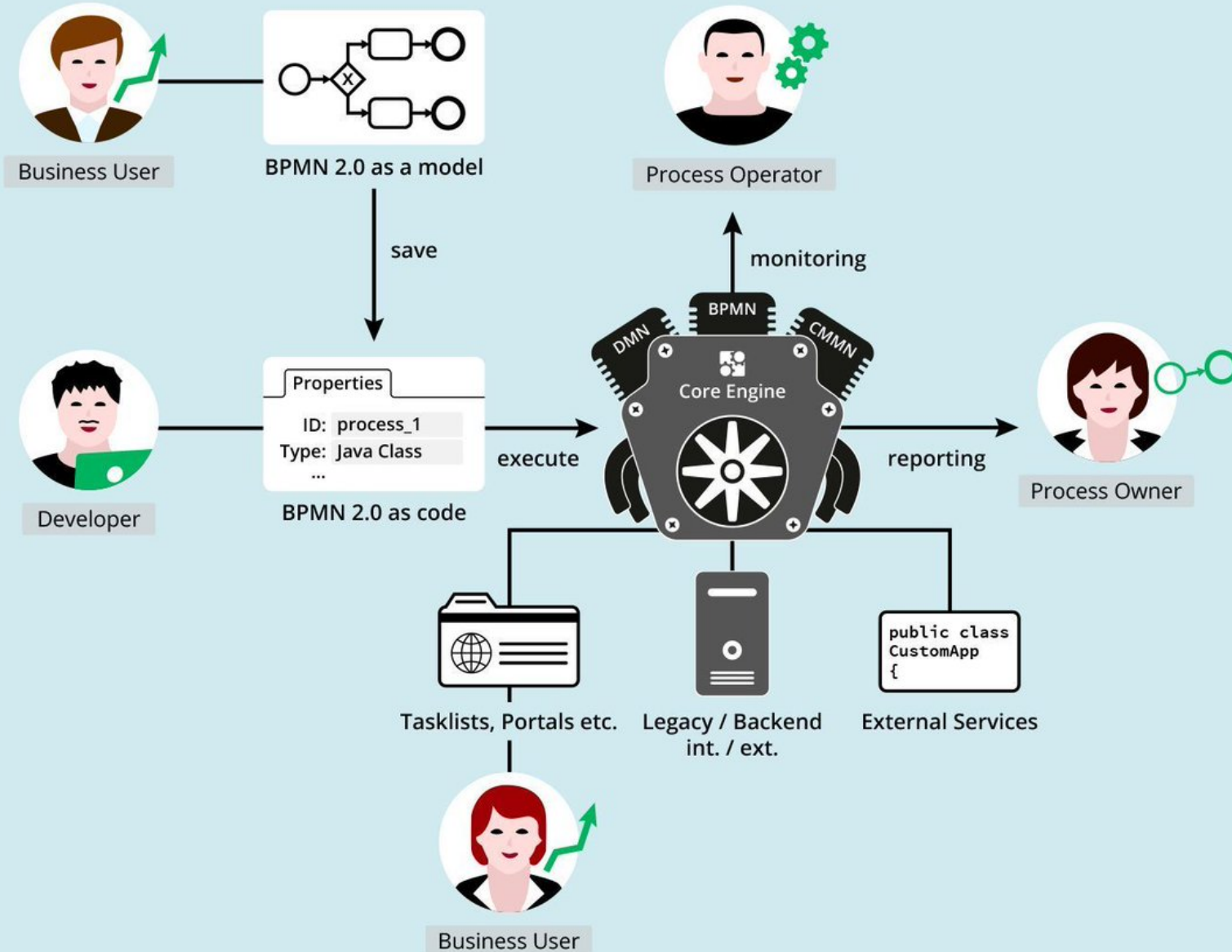
- Implementačné detaily:
 - Business key – napr. číslo rozpočtového opatrenia
 - Process variable – výsledok rozhodnutia používateľa (schváliť / zamietnuť)
- Service tasky – čo má urobiť systém v procese automaticky
 - Zmeniť rozpočet



sd Process



Typical architecture with BPMN 2.0

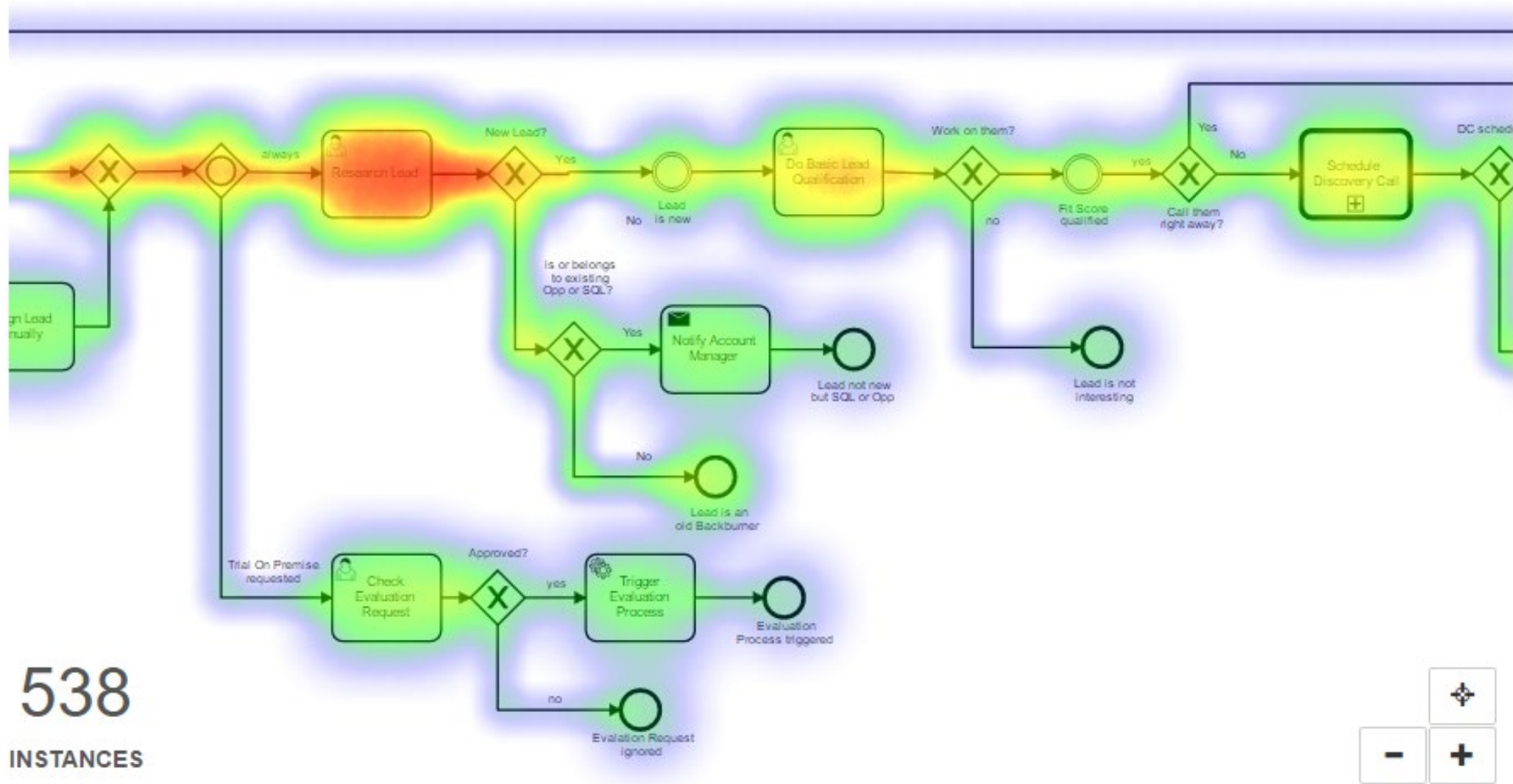


View

Frequency ▾

Filter

Start Date between **2017-04-01** and **2017-04-30** × + ▾



538
INSTANCES

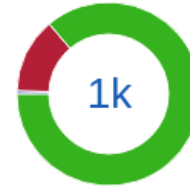
Right Now



Running Process Instances



Open Incidents



Open Human Tasks

Deployed

Process Definitions

31

Decision Definitions

7

Case Definitions

6

Deployments

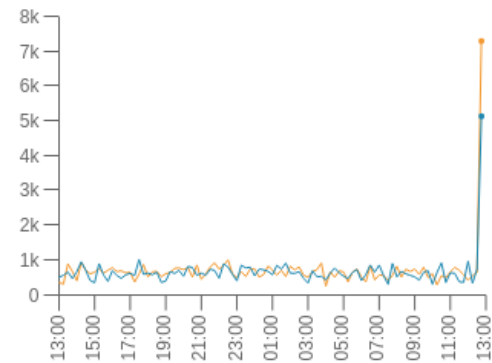
9

Metrics

Today This week This month

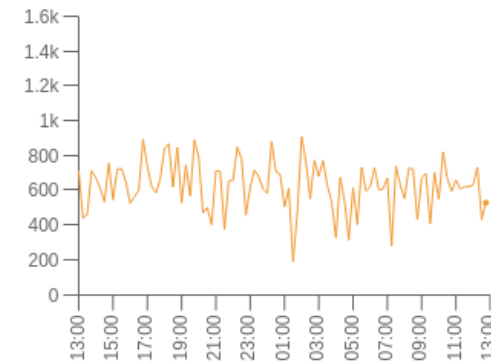
Executed Activity Instances

Started ● Ended ●
69.1k ↑ 65k ↑



Evaluated Decision Instances

Evaluated ●
61.1k ↑



Executed Jobs

Successful ● Failed ●
60k ↑ 58.2k ↑

